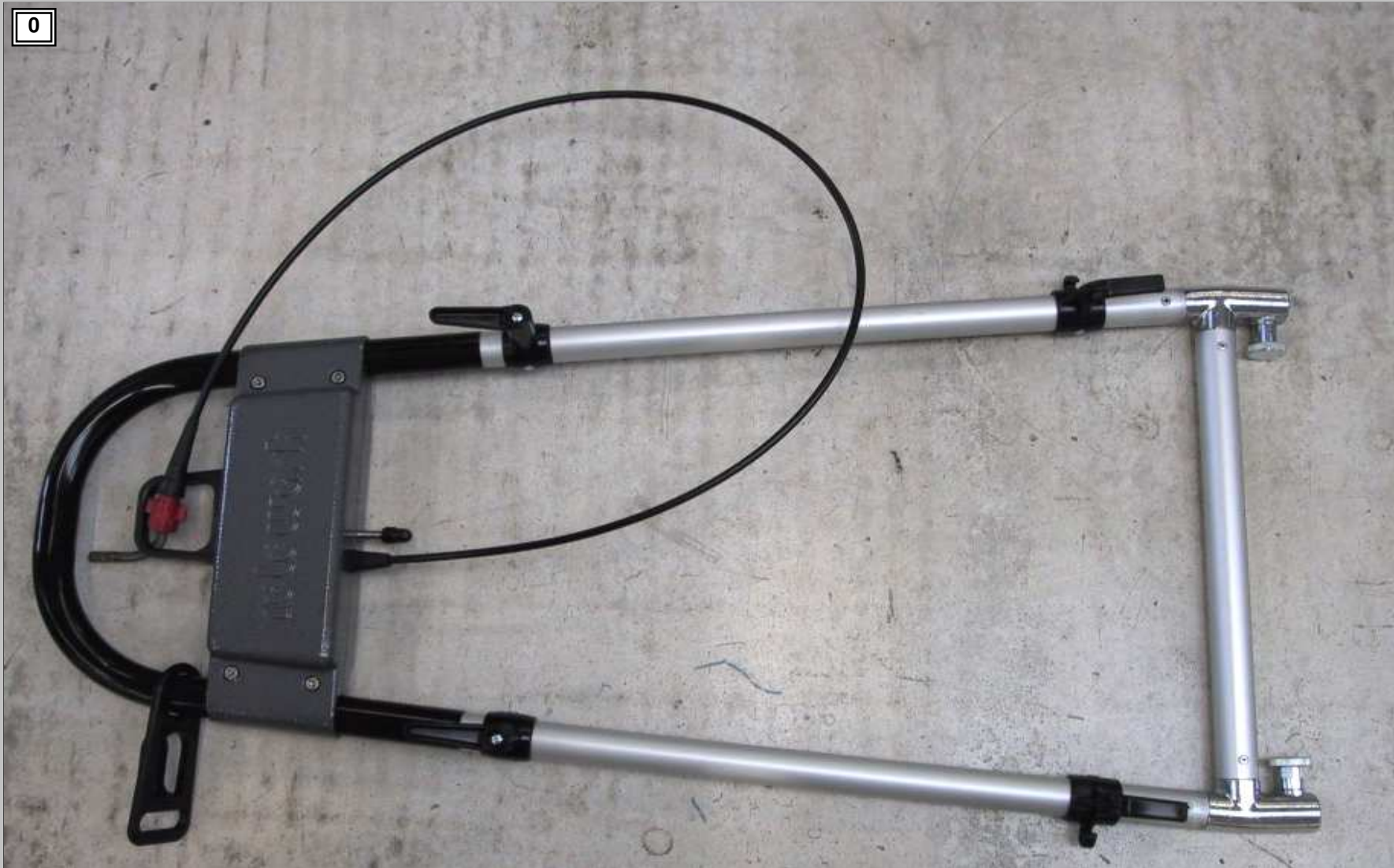


**STIEL FÜR R3A UND R4A - HANDLE FOR R3A AND R4A**

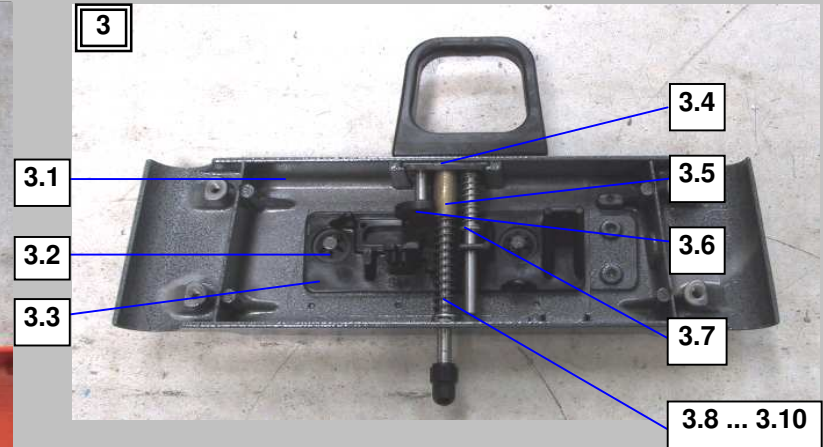
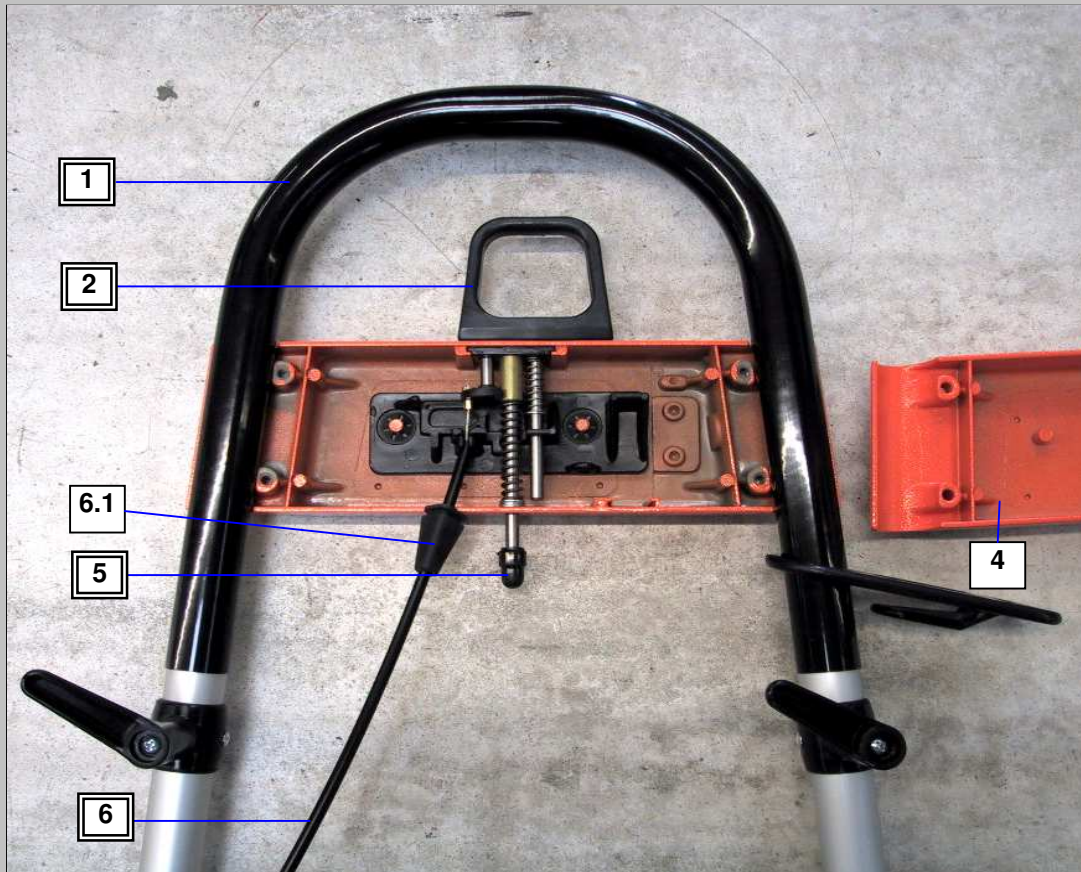
FOTOS - PICTURES

0



STIEL FÜR R3A UND R4A - HANDLE FOR R3A AND R4A

FOTOS - PICTURES



Nr.:	Bezeichnung:	Description:	Art. Nr.
0	Zweihandstiel R3A - grau	Handle R3A - grey	1039Y01
0	Zweihandstiel R3A - blau	Handle R3A - blue	1040Y01
0	Zweihandstiel R3A - orange	Handle R3A - orange	1042Y01
0	Zweihandstiel R3A - gelb	Handle R3A - yellow	1041Y01
0	Zweihandstiel R4A - grau	Handle R4A - grey	1051Y01
0	Zweihandstiel R4A - blau	Handle R4A - blue	1052Y01
0	Zweihandstiel R4A - orange	Handle R4A - orange	1054Y01
0	Zweihandstiel R4A - gelb	Handle R4A - yellow	1053Y01
1	Zweihandstiel kpl (mit Kabelhalter schwenkbar und Kabelhalter)	Handle cpl. (with Cable clip quick release and Cableholder right)	415Y02
2	Zuggriff schwarz A/S kpl	Control handle black A/S cpl.	408Y01
3	Stielgeh. M A/S R3/R4 grau kpl	Handlecasing M A/S R3/R4 grey cpl	383Y01
3	Stielgeh. M A/S R3/R4 blau kpl	Handlecasing M A/S R3/R4 blue cpl	1076Y01
3	Stielgeh. M A/S R3/R4 orange kpl	Handlecasing M A/S R3/R4 orange cpl.	395Y01
3	Stielgeh. M A/S R3/R4 gelb kpl	Handlecasing M A/S R3/R4 yellow cpl.	391Y01
3.1	Stielgeh. M R3/R4 grau	Handlecasing M R3/R4 grey	161G01
3.1	Stielgeh. M R3/R4 blau	Handlecasing M R3/R4 blue	162G02
3.1	Stielgeh. M R3/R4 orange	Handlecasing M R3/R4 orange	163G01
3.1	Stielgeh. M R3/R4 gelb	Handlecasing M R3/R4 yellow	164G01
3.2	Klemscheibe KS6	Clampdisc KS6	189N01
3.3	Montageplatte 122x40	Fittingplate 122x40	166K01
3.4	O-Ringplatte 3-Loch	O-Ringplate 3 holes	169K01
3.5	Führungshülse MS	Guide bush	159D01
3.6	Nippelscheibe halb	Nippel disc	170K01
3.7	Druckfeder 8,9 x 0,9 x 39	Compressing spring 8,9x0,9x39	171N01
3.8	Druckfeder 9,5 x 1,5 x 52	Compressing spring 9,5x1,5x52	172N01
3.9	Scheibe M6 A2 DIN 433	Washer M6 A2 DIN433	110N01
3.10	Sicherungsscheibe RAS	Snapping RA5 DIN6799	208N01
4	Stielgeh. S grau	Handlecasing S grey	177G01
4	Stielgeh. S blau	Handlecasing S blue	178G02
4	Stielgeh. S orange	Handlecasing S orange	179G01
4	Stielgeh. S gelb	Handlecasing S yellow	180G01
5	Tankhaltebolzen kpl	Tankholdingpin cpl.	411Y01
6	Bowdenzug Zweihandstiel kpl	Bowdencontrol cpl. x	420Y01
6.1	Knickschutztülle f. Stielgeh.	Grommet	158K01