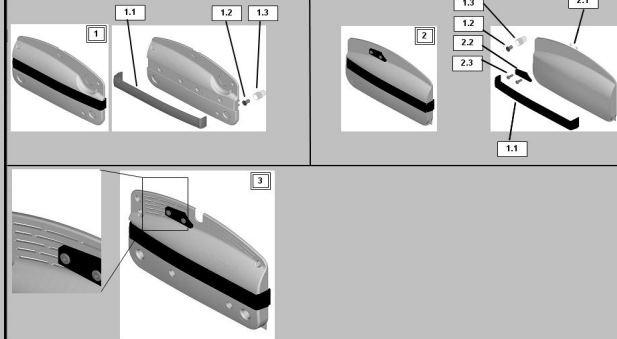


INHALTSVERZEICHNIS - TABLE OF CONTENTS

SIDE COVER E and L / GEHDECKEL E und L

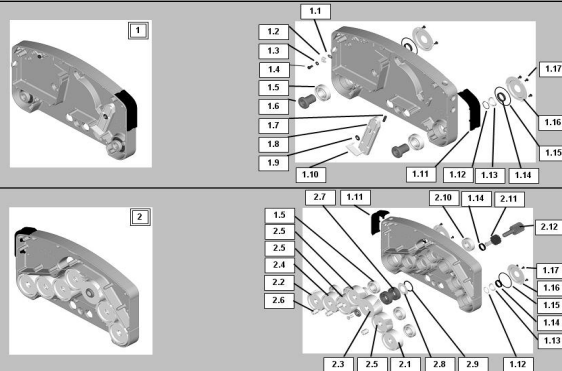


Version 08.01.09

72330 Side cover E and L

72330 Gehdeckel E und L

HOUSING E and L / GEHÄUSEBLOCK E und L



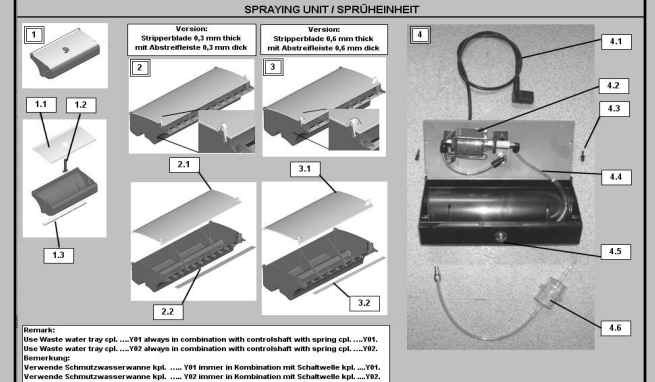
Version 09.01.09

72370 Housing E and L

72370 Gehäuseblock E und L

CLEAN WATER TRAY / FRISCHWASSERWANNE

WASTE WATER TRAY / SCHMUTZWASSERWANNE

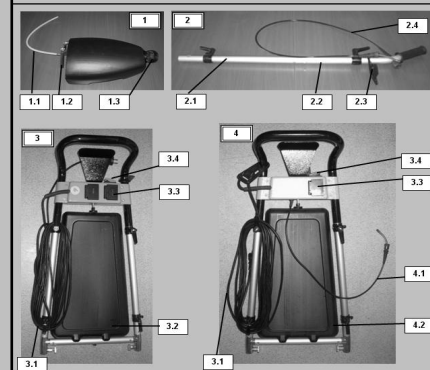


Version 21.01.09

72314 C+W wasser wanne + spraying unit

72314 F+S Wasserwanne + Sprüheinheit

HANDLE, TANK / STIEL, TANK

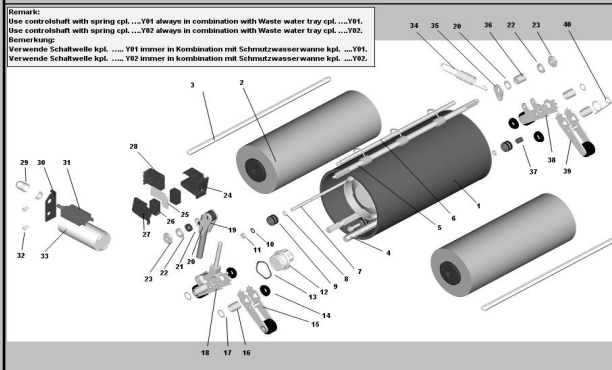


Version 20.01.09

72639 Handle, Tank

72639 Stiel Tank

DRUM, BRUSH ... TROMMEL; BÜRSTE ...

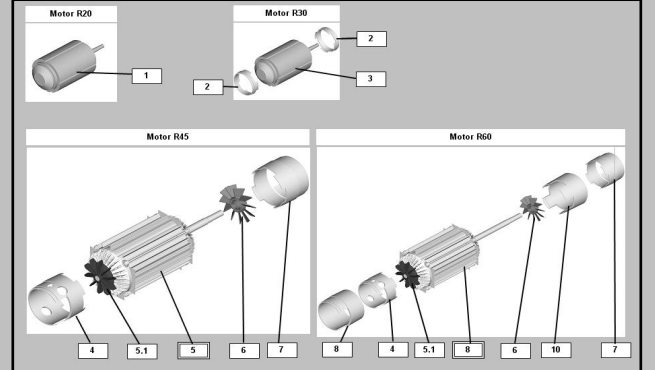


Version 13.01.09

72444 Drum, Brush ...

72444 Trommel, Bürste ...

MOTOR, DISTANCEPIECE / MOTOR, ZWISCHENSTÜCK



Version 19.01.09

72492 Motor, Distancepiece

72492 Motor, Zwischenstück