

## DRUM, BRUSH ...

## TROMMEL, BÜRSTE ...

**Remark:**

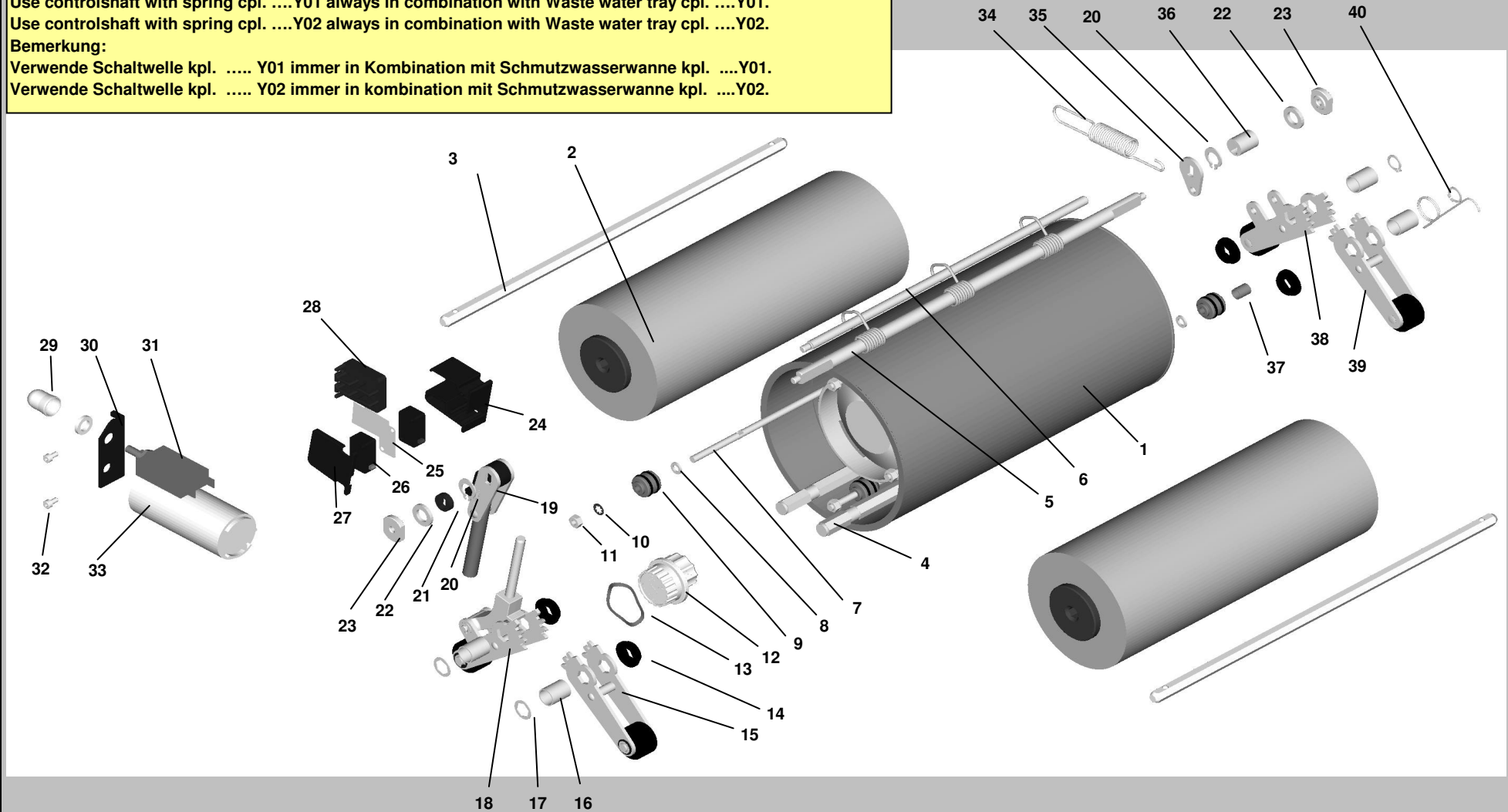
Use controlshaft with spring cpl. ....Y01 always in combination with Waste water tray cpl. ....Y01.

Use controlshaft with spring cpl. ....Y02 always in combination with Waste water tray cpl. ....Y02.

**Bemerkung:**

Verwende Schaltwelle kpl. .... Y01 immer in Kombination mit Schmutzwasserwanne kpl. ....Y01.

Verwende Schaltwelle kpl. .... Y02 immer in Kombination mit Schmutzwasserwanne kpl. ....Y02.



Nr.:	Bezeichnung:	Description:	Art. Nr.
1	Trommel R20	Drum R20	1327Y01
1	Trommel R30	Drum R30	1328Y01
1	Trommel R45	Drum R45	1329Y01
1	Trommel R60	Drum R60	1330Y01
2	Bürste R20 0,25 110	Brush R20 0,25 110	189B01
2	Bürste R20 0,35 110	Brush R20 0,35 110	201B01
2	Bürste R30 0,25 110	Brush R30 0,25 110	190B01
2	Bürste R30 0,35 110	Brush R30 0,35 110	202B01
2	Bürste R45 0,25 110	Brush R45 0,25 110	191B01
2	Bürste R45 0,35 110	Brush R45 0,35 110	205B01
2	Bürste R60 0,25 110	Brush R60 0,25 110	192B01
2	Bürste R60 0,35 110	Brush R60 0,35 110	206B01
3	Steckachse R2/R20 Alu kpl.	Brushaxle R2/R20 alu cpl.	159Y01 *
3	Steckachse R3/R30 Alu kpl.	Brushaxle R3/R30 alu cpl.	160Y01 *
3	Steckachse R45 Stahl kpl.	Brushaxle R45 steel cpl.	1412Y01
3	Steckachse R60 Stahl kpl.	Brushaxle R60 steel cpl.	1413Y01
4	Sechskantachse R2/ R20 Alu	Hexagon shaft R2/ R20 alu	139D01 *
4	Sechskantachse R3/ R30 Alu	Hexagon shaft R3/ R30 alu	140D01 *
4	Sechskantachse R45 Alu	Hexagon shaft R45 alu	424D01
4	Sechskantachse R60 Alu	Hexagon shaft R60 alu	425D01
5	Schaltwelle R20 mit Biegefeder kpl.	Controlshaft R20 with spring cpl.	1331Y01
5	Schaltwelle R30 mit Biegefeder kpl.	Controlshaft R30 with spring cpl.	1332Y01
5	Schaltwelle R45 mit Biegefeder kpl.	Controlshaft R45 with spring cpl.	1333Y01
5	Schaltwelle R60 mit Biegefeder kpl.	Controlshaft R60 with spring cpl.	1334Y01
6	Federaufhebestange R20 (Siehe Bemerkung)	Springsupport bar R20 (see remark)	420D01
6	Federaufhebestange R30 (Siehe Bemerkung)	Springsupport bar R30 (see remark)	421D01
6	Federaufhebestange R45 (Siehe Bemerkung)	Springsupport bar R45 (see remark)	422D01
6	Federaufhebestange R60 (Siehe Bemerkung)	Springsupport bar R60 (see remark)	423D01
6	Federaufhebestange R20 (Siehe Bemerkung)	Springsupport bar R20 (see remark)	420D02
6	Federaufhebestange R30 (Siehe Bemerkung)	Springsupport bar R30 (see remark)	421D02
6	Federaufhebestange R45 (Siehe Bemerkung)	Springsupport bar R45 (see remark)	422D02
6	Federaufhebestange R60 (Siehe Bemerkung)	Springsupport bar R60 (see remark)	423D02
7	Stiftschraube R2/ R20	Set screw R2/ R20	214N01 *
7	Stiftschraube R3/ R30	Set screw R3/ R30	215N01 *
7	Stiftschraube R45	Set screw R45	387N01
7	Stiftschraube R60	Set screw R60	388N01
8	Scheibe M6 A2	Washer M6 A2	110N01 *

9	Laufrolle mit O-Ringen	Guide roller with O-rings	203Y01 *
10	Zahnscheibe M6 A2	Lockwasher M6 A2	115N01 *
11	Mutter M6 A2	Nut M6 A2	120N01 *
12	Verstellknopf kpl.	Heightcontrol knob cpl.	550Y02 *
13	Wellenring	Washer	192N01 *
14	Lagerbuechse SW 12x20	Bush SW12x20	164K01 *
15	TRK 3Z R20-60 kpl.	Transportrollerunit 3t R20-60 cpl.	1521Y01
16	Distanzhülse 16x14x20 Alu	Spacer 16x14x20 alu	109D01 *
17	Sicherungsring A12x1 A2	Snapping A12x1 A2	202N01 *
18	TRK 4Z Hubstange R20-60 kpl.	Transportrollerunit 4t lever R20-60 cpl.	1523Y01
19	Schaltarm mit Rundstange	Lever tube ass.	471Y01 *
20	Greifring G12	Snapping G12	186N01 *
21	Distanzhülse 16x5	Spacer 16x5	107K01 *
22	Scheibe M6x1,6 A2	Washer M6x1,6 A2	111N01 *
23	Rändelmutter M6	Knurled nut	138D03 *
24	Mikroschaltergehäuse	Microswitchhousing	173K01 *
25	Isolierplaettchen Nomex 52x0,30	Isolationplate 52x0,30	108E01 *
26	Mikroschalter 1005.1116	Microswitch 1005.1116	165E01 *
27	Deckel Mikroschaltergehäuse	Lid for microswitchhousing	109K01 *
28	Klemmenträger	Terminal block holder	163K01 *
29	Schutzkappe kpl.	Plastic cover cpl.	509Y01 *
30	Montagewinkel	Mounting brace	167K01 *
31	Motorschutzschalter 3A	Thermorelay 3A	167E01 *
31	Motorschutzschalter 4A	Thermorelay 4A	169E01 *
31	Motorschutzschalter 5A	Thermorelay 5A	170E01 *
31	Motorschutzschalter 10A	Thermorelay 10A	171E01 *
32	Zylinderschraube M4x8 A2	Screw M4x8 A2	133N01 *
33	Kondensator 10uF 450V	Capacitor 10uF 450V	221E01 *
33	Kondensator 12uF 450V	Capacitor 12uF 450V	138E01 *
33	Kondensator 16uF 450V	Capacitor 16uF 450V	139E01 *
34	Zugfeder 18x2,1x93	Tensionspring 18x2,1x93	174N01 *
35	Rückstellhebel rostfrei kpl.	Tension lever stainless cpl.	182Y02 *
36	Distanzhülse 16x519	Spacer 16x19	108K01 *
37	Schlauch blau 10x7 PA12 18mm	Tube blue 10x7 PA12 18mm	1223Y02 *
38	TRK 4z R20-60 m. kpl.	Transportrollerunit 4t R20-60 cpl.	1522Y01
39	TRK 3Z R20-60 kpl.	Transportrollerunit 3t R20-60 cpl.	1519Y01
40	Schenkelfeder 1,5x75 A2	Shankspring 1,5x75 A2	175N01 *

\* = This part is also used by Rx machines.  
Dieses Teil wird auch für Rx Maschinen verwendet.